



---

**Посудомоечные машины Poseidon  
для фармацевтических производств**  
Соответствие стандартам GMP

Компания «МИЛЛАБ» с 1996 года осуществляет поставки современного оборудования для лабораторий и пилотных производств химических, фармацевтических предприятий, сельского хозяйства, научных институтов.

Более 100 сотрудников, 5 филиалов, 18 отделов и направлений работают для обеспечения Ваших лабораторий и производств высококачественными оборудованием и расходными материалами, эффективно решая Ваши задачи с максимальным уровнем сервисной поддержки и короткими сроками поставки.

Сервисный центр укомплектованный диагностическим оборудованием, сертифицирован нашими партнёрами на проведение всего

комплекса услуг по сервисному и гарантийному обслуживанию на территории РФ. Специалисты сервисного центра проходят обязательное периодическое обучение на заводах-изготовителях и имеют соответствующие сертификаты. Полный комплекс квалифицированных сервисных услуг — от метрологических работ до сложных ремонтов по месту эксплуатации — а также склад запчастей и оперативность специалистов являются нашим серьёзным преимуществом.

На нашем складе всегда в наличии более 5 000 наименований товара, что позволяет обеспечить кратчайшие сроки поставки по большинству позиций нашей программы продаж.

## Преимущества нашей компании



Официальный дистрибьютор



Сертифицированная сервисная поддержка



Лучшие цены



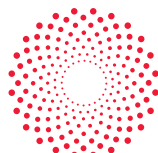
Склад в Москве с запасом оборудования



Комплексные поставки, реализация технически сложных проектов



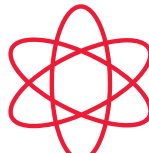
Аналитика



Биотех



Синтез



Технология



Сервис



Инжиниринг

## О компании Eurping

Компания Eurping (Tianjin Eurping Instrument Technology Co.) была основана в 2008 году и является одним из ведущих разработчиков и поставщиков оборудования для мойки лабораторной посуды. В числе клиентов Eurping – исследовательские институты, университеты, государственные лаборатории и другие научные центры. Eurping является обладателем ежегодных наград в области производства и контроля качества оборудования, 20 собственных патентов и успешно установил уже более 500 приборов.

Компания «МИЛЛАБ» является официальным дистрибьютором Tianjin Eurping Instrument Technology Co на территории РФ.



## Посудомоечные машины Poseidon

Посудомоечные машины Poseidon спроектированы таким образом, чтобы обеспечивать тщательную и валидируемую мойку, дезинфекцию и сушку посуды и форматных частей оборудования всех

конфигураций и типов загрязнения. Кастомизируемые моечные аксессуары и их сочетание делают данную линейку максимально гибкой для выполнения задач современного фармацевтического производства.





## Конструкция машины

- Материал моечной камеры (включая резервуар для воды) – нержавеющая сталь 316L. Корпус – нержавеющая сталь 304.
- Все элементы трубопровода и места контакта оборудования с водой и/или моющими средствами сделаны из нержавеющей стали 316L, силиконового каучука фармацевтического класса и ПТФЭ.
- Моечная камера имеет скругленные углы. Дно камеры и сливной бак расположены под наклоном для обеспечения полного слива воды из камеры и трубопровода.
- Боковые панели камеры дополнительно усилены для обеспечения большей прочности конструкции.
- Сварные швы выполнены методом аргоновой сварки, швы заполированы и подвергнуты пассивированию.
- При проектировании трубопровода учтен принцип санитарного дизайна 2D: длина слепо замкнутых участков трубы не превышает два их диаметра.
- Дверь с закалённым стеклом обеспечивает герметичность моещей камеры и позволяет наблюдать за процессом мойки.
- Кнопка аварийной остановки поможет безопасно остановить процесс мойки в случае обнаружения ошибки.
- Тележка для загрузки/выгрузки и транспортировки с подъемным механизмом управляется одной кнопкой и служит для эргономичности рабочего процесса.
- Освещение в камере облегчает загрузку и выгрузку посуды.
- Вариант оборудования в проходном исполнении обеспечивает безопасную работу в различных зонах: загрузка моечной машины производится с «грязной» зоны, а разгрузка – с «чистой» для предотвращения перекрестного загрязнения. Моечные машины в таком исполнении оснащены дифманометрами.

## Система водоциркуляции

- Для изготовления циркуляционных водяных насосов используется нержавеющая сталь AISI316L. Корпус насоса и крыльчатка полируются до гладкости  $Ra \leq 0,6$  мкм во избежание накопления загрязнений.
- Трубопровод и отдельные его элементы имеют безрезьбовые зажимные соединения.
- Конструкция циркуляционного насоса предусматривает его замену (при необходимости).
- Дизайн циркуляционного насоса имеет 1.5D исполнение, его можно промыть и просушить. Циркуляционный насос оснащен системой плавного запуска soft-start, которая предотвращает повреждения посуды при запуске цикла.

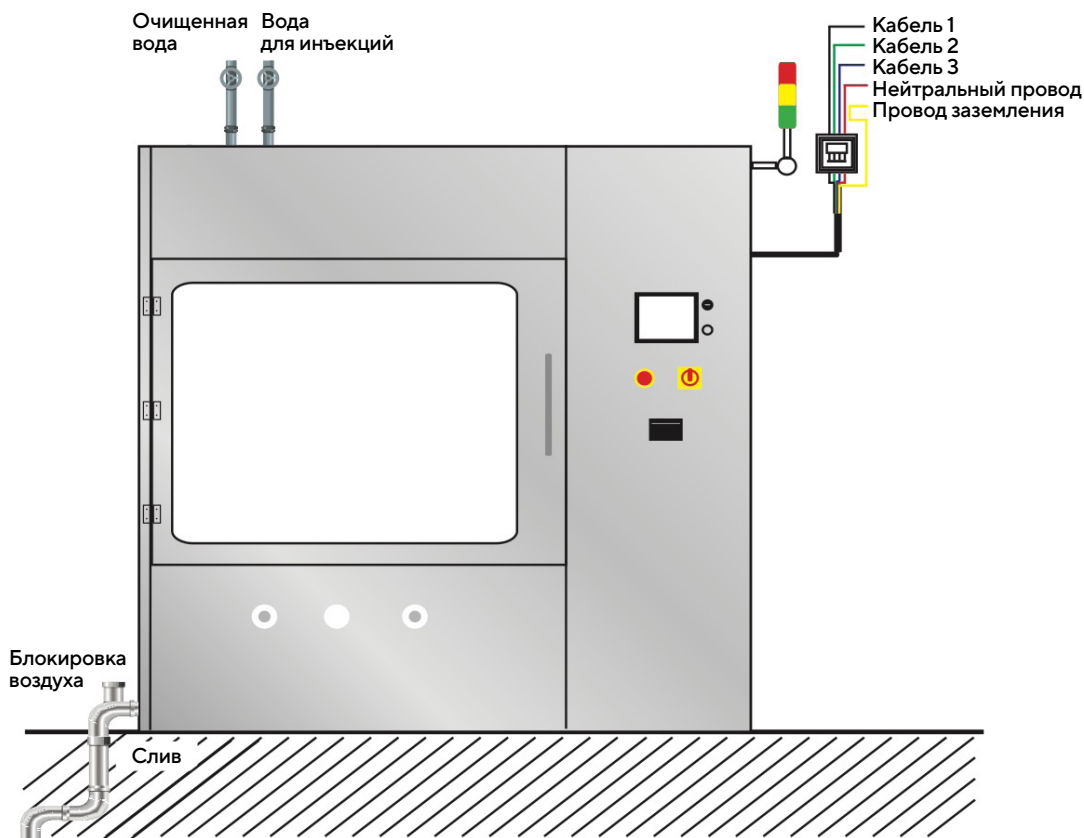


Схема подвода коммуникаций

- Перистальтические насосы для моющих средств дозируют химию прямо в моечную камеру в соответствии с выбранной программой мойки. Уровень моющего средства в канистре контролируется датчиком. В системе дозирования используются трубки из ПТФЭ (в отличие от большинства производителей, использующих силиконовые) – данные трубки более химически стойкие.

### Система подачи воды

- Моечная машина использует одинарную или двойную систему для подачи воды в камеру, и после циркуляции в течение одной фазы мойки вся вода сливается, что предотвращает накопление загрязнений.
- Моечная камера оснащена датчиками давления и датчиком скорости вращения коромысла-распылителя, их значения отображаются на дисплее в режиме реального времени. Датчик давления воды в камере во время мойки, подключен с помощью клампового соединения, при снижении давления более установленного уровня машина сообщает об этом аварийным сигналом.

- Подача воды в камеру контролируется расходомером, а также дополнительными датчиками перелива и недолива в камере.
- Корзины и тележки надежно зафиксированы в камере во время мойки позиционирующими стопперами и боковыми крючками. Высокое давление воды в камере во время мойки может вызвать смещение корзины со своего места, стоперы и крючки предотвращают это.

### Система сушки

- Система сушки, оборудованная вентилятором высокого давления, обеспечивает тщательную сушку внутренних поверхностей посуды с помощью инжекторных сопел.
- Трубопровод системы сушки изолирован углеволокном, которое выдерживает температуру до 500 градусов.
- НЕРА-фильтр в составе системы сушки оснащен силиконовыми уплотнениями для герметизации и имеет 2 порта для DOP теста на утечку.





## Контроллер

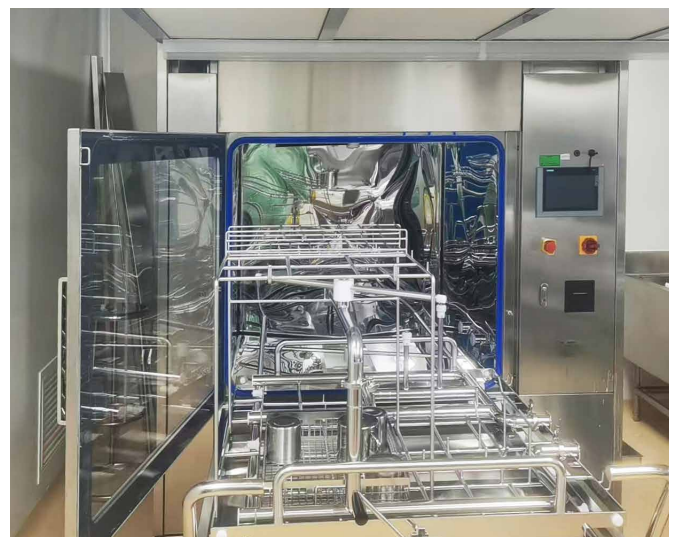
- Система управления Siemens S7-1200 с 7-дюймовым полноцветным сенсорным экраном представляет собой современное решение для автоматизации и контроля технологических процессов.
- Программы мойки: система поддерживает стандартные программы, а также позволяет создавать пользовательские программы в соответствии с задачами пользователя. Можно настроить параметры очистки включая фазу моечного цикла, температуру, дозировку моющего средства, источник и объем воды и другие параметры.
- Система управления также поддерживает сервисный режим для технического обслуживания, обнаружения ошибок и ремонта. Встроенная программа диагностики позволяет систематически проверять и анализировать качество работы компонентов и оборудования в целом.
- Коммуникационный интерфейс ERP/MES (кабель LAN) позволит подключиться к системе SCADA для сохранения протоколов, IP адресов, списка точек и запроса технической поддержки.

## Безопасность и система защиты

- Дверь герметично закрывается благодаря пневматическому уплотнению, которое наполняется воздухом для лучшего прилегания.
- В моечной машине осуществляется мониторинг избыточного нагрева следующих критических параметров и систем: воды, воздуха, насоса для воды и вентилятора в системе сушки.
- Протечки воды также отслеживаются в реальном времени, и в случае их обнаружения цикл останавливается до устранения проблемы, а после автоматически возобновляется. Дополнительно поддерживается функция напоминания о низком уровне моющего средства в канистре. Многоуровневая система фильтрации защищает систему циркуляции воды от попадания в нее твердых остатков и предотвращает возникновение засоров.
- В верхней части машины расположена индикаторная лампа, отображающая статус мойки цветами (зеленый, желтый и красный).
- Электрический шкаф моечной машины имеет уровень защиты IP54. Он разделен на две части: силовой щит (выключатель, контактор переменного тока и т.д.) и слаботочный щит (PLC, источник питания, реле и т.д.)

## Валидация

- Компания Eurping имеет сертификат ISO9001 и гарантирует своим клиентам высокий уровень качества на производстве и в готовом оборудовании, которое соответствует директивам FDA и требованиям cGMP и GAMP относительно IQ/OQ и FAT/SAT. Квалифицированные специалисты помогут установить и подключить моечную машину, провести IQ/OQ и помочь в проведении PQ.
- Моечные машины оборудованы принтером для распечатки параметров процессов. Параметры, которые могут быть распечатаны (включая, но не ограничиваясь): номер партии, имя пользователя, уровень доступа пользователя, название программы, результат мойки, время начала, время окончания, параметры моечной программы, проводимость, и т.д. Какие значения будут распечатаны, пользователь выбирает заранее.
- Интерфейсы USB и U диск позволяют сохранять данные в неотредактируемом формате PDF для соответствия требованиям аудиторской проверки.
- В моечных машинах предусмотрены порты для забора проб воды для проведения эксплуатационных испытаний.
- Кондуктометр позволит проверить электропроводность воды в сливе после финального ополаскивания, в случае несоответствия нормам, возможно запустить еще один цикл ополаскивания.
- В моечной машине предусмотрены 4 уровня доступа в систему управления: «оператор», «инженер», «администратор» и «супервайзер». Полномочия на каждом уровне могут быть изменены по желанию пользователя.



# Процесс проектирования и валидации машины Poseidon



## Список предоставляемых документов

### Список документов стадии разработки

|   |     |
|---|-----|
| R&ID диаграмма                                    |     |
| Габаритный чертеж оборудования                    |     |
| Список коммуникаций и ресурсов – требования к ПНР |     |
| R&ID список компонентов                           |     |
| Электрическая схема                               |     |
| Монтажный план                                    |     |
| Список датчиков и компонентов                     |     |
| Функциональная спецификация                       |     |
| Спецификация аппаратного обеспечения              | FDS |
| Спецификация программного обеспечения             | HDS |
| Руководство по техническому обслуживанию          | SDS |
| Руководство по ПНР                                |     |
| Инструкция к машине                               |     |
| Оценка важности компонентов                       | CCA |
| Оценка воздействия на систему                     | SIA |
| Анализ рисков                                     | RA  |

### Список документов стадии производства

|   |  |
|---|--|
| Сертификат качества обработки поверхности камеры машины |  |
| Сертификат качества на металлические материалы          |  |
| Сертификат качества на неметаллические материалы        |  |
| Сертификат качества сварочных работ                     |  |
| План обеспечения качества                               |  |
| Сертификация  |  |
| Описание компонентов                                    |  |

### Валидационная документация

|                               |    |
|-------------------------------|----|
| Квалификация дизайна          | DQ |
| Квалификация монтажа          | IQ |
| Квалификация функционирования | OQ |
| Квалификация эксплуатации     | PQ |

### Тестовая документация

|  |     |
|--|-----|
| Заводские приемо-сдаточные испытания             | FAT |
| Приемо-сдаточные испытания по месту эксплуатации | SAT |
| Валидация ПО                                     | CSV |



## Характеристики

|  | Poseidon 600                      | Poseidon 1200                     |
|--|-----------------------------------|-----------------------------------|
| Система контроля                           | Siemens S7-1200                   | Siemens S7-1200                   |
| Экран                                      | 7 дюймов                          | 7 дюймов                          |
| Количество встроенных программ             | 20                                | 20                                |
| Возможность двдверного исполнения          | Да                                | Да                                |
| Циркуляционный насос с функцией soft-start | Да                                | Да                                |
| Датчик скорости вращения коромысла         | Да                                | Да                                |
| Датчик давления в трубопроводе             | Да, данные отображаются на экране | Да, данные отображаются на экране |
| Данные для аудиторской проверки            | Порт U диск                       | Порт U диск                       |
| Уровни доступа                             | 4 уровня                          | 4 уровня                          |
| Принтер                                    | Да                                | Да                                |
| ME&SCADA                                   | Да                                | Да                                |
| Количество моющих средств                  | 2                                 | 2                                 |
| Вместимость шкафа под моющие средства      | 2 канистры по 5 л                 | 2 канистры по 5 л                 |
| Датчик уровня моющих средств               | Да                                | Да                                |
| Температура мойки                          | От комнатной до 93 °С             | От комнатной до 93 °С             |
| Температура сушки                          | От комнатной до 120 °С            | От комнатной до 120 °С            |
| Производительность вентилятора             | 270 м³/ч                          | 345 м³/ч                          |
| Объем камеры                               | 688 л                             | 1210 л                            |
| Габариты камеры (ДхШхВ)                    | 830x830x1000 мм                   | 1100x1100x1000 мм                 |
| Внешние габариты (ДхШхВ)                   | 1540x950x1990 мм                  | 1825x1220x1990 мм                 |

## Объем загрузки за 1 цикл

| Вид посуды  | Габариты посуды    | Poseidon 600 | Poseidon 1200 |
|-------------|--------------------|--------------|---------------|
| Бутыль 1 л  | В 225 мм, Ø 100 мм | 80           | 126           |
| Бутыль 10 л | В 435 мм, Ø 230 мм | 9            | 16            |
| Бутыль 15 л | В 535 мм, Ø 240 мм | 6            | 12            |
| Бутыль 20 л | В 510 мм, Ø 300 мм | 4            | 9             |



## Характеристики

|  | Poseidon 1600                     | Poseidon 2200                     |
|--|-----------------------------------|-----------------------------------|
| Система контроля                           | Siemens S7-1200                   | Siemens S7-1200                   |
| Экран                                      | 7 дюймов                          | 7 дюймов                          |
| Количество встроенных программ             | 20                                | 20                                |
| Возможность двудверного исполнения         | Да                                | Да                                |
| Циркуляционный насос с функцией soft-start | Да                                | Да                                |
| Датчик скорости вращения коромысла         | Да                                | Да                                |
| Датчик давления в трубах                   | Да, данные отображаются на экране | Да, данные отображаются на экране |
| Данные для аудиторской проверки            | Порт U диск                       | Порт U диск                       |
| Уровни доступа                             | 4 уровня                          | 4 уровня                          |
| Принтер                                    | Да                                | Да                                |
| ME&SCADA                                   | Да                                | Да                                |
| Количество моющих средств                  | 2                                 | 2                                 |
| Вместимость шкафа под моющие средства      | 2 канистры по 5 л                 | 2 канистры по 5 л                 |
| Датчик уровня моющих средств               | Да                                | Да                                |
| Температура мойки                          | От комнатной до 93 °С             | От комнатной до 93 °С             |
| Температура сушки                          | От комнатной до 120 °С            | От комнатной до 120 °С            |
| Производительность вентилятора             | 420 м³/ч                          | 420 м³/ч                          |
| Объем камеры                               | 1690 л                            | 2200 л                            |
| Габариты камеры (ДхШхВ)                    | 1300x1300x1000 мм                 | 1300x1300x1310 мм                 |
| Внешние габариты (ДхШхВ)                   | 2050x1420x1990 мм                 | 2100x1420x2440 мм                 |

## Объем загрузки за 1 цикл

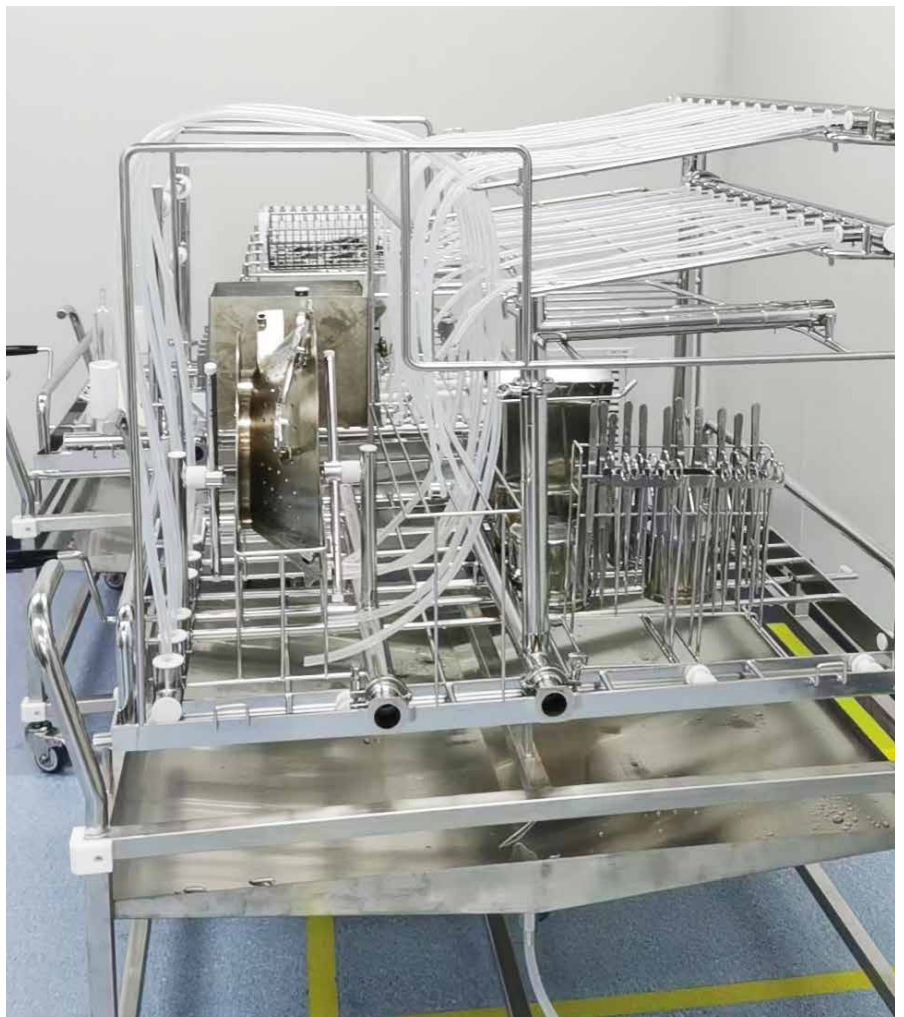
| Вид посуды  | Габариты посуды    | Poseidon 1600 | Poseidon 2200 |
|-------------|--------------------|---------------|---------------|
| Бутыль 1 л  | В 225 мм, Ø 100 мм | 178           | 266           |
| Бутыль 10 л | В 435 мм, Ø 230 мм | 20            | 40            |
| Бутыль 15 л | В 535 мм, Ø 240 мм | 20            | 20            |
| Бутыль 20 л | В 510 мм, Ø 300 мм | 12            | 24            |

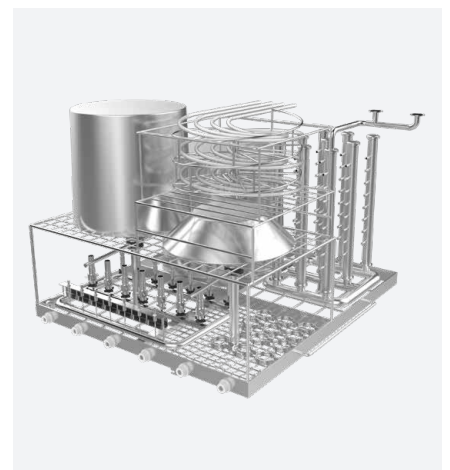
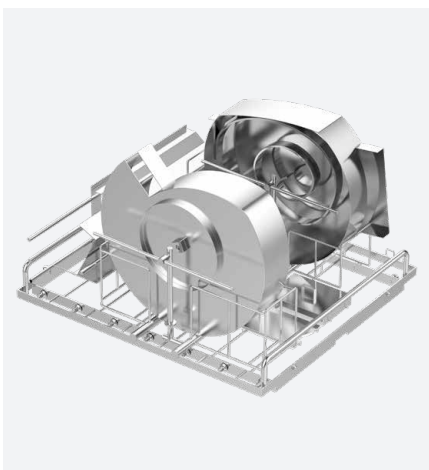
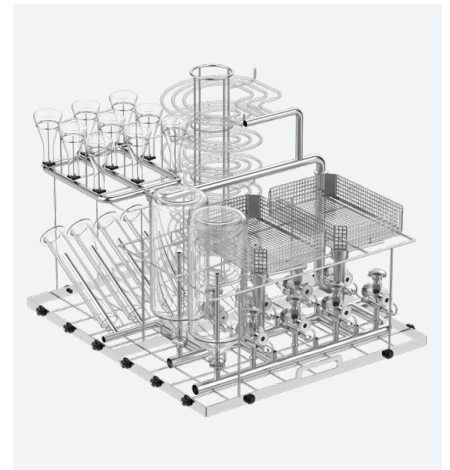
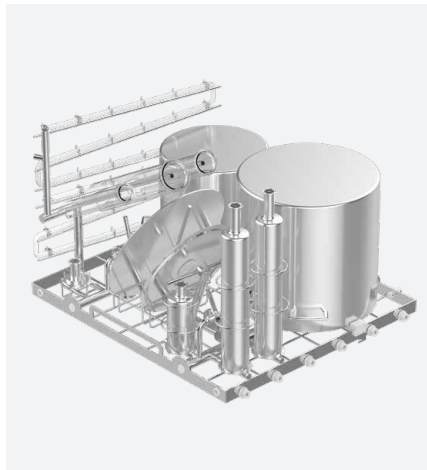
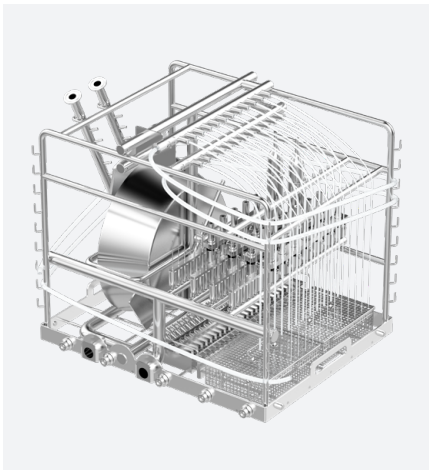
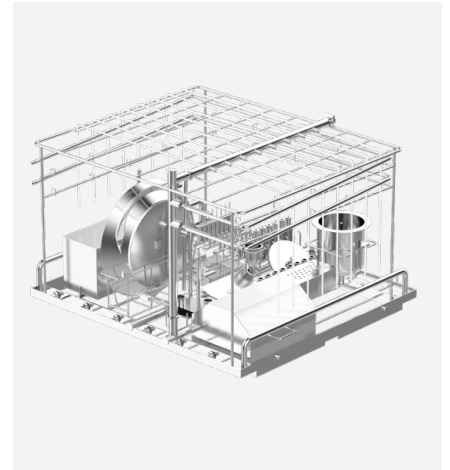
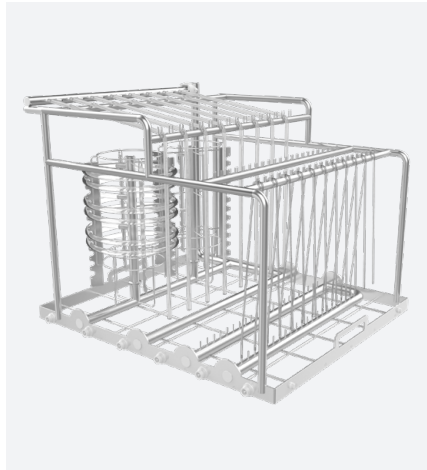


## Моечные корзины

Моечные корзины разрабатываются индивидуально для каждого заказчика, в соответствии с его требованиями и задачами. Благодаря этому можно промыть даже самые сложные форматные части производственного оборудования. Инженеры проектируют корзины таким образом, чтобы максимально эффективно использовать пространство внутри моечной камеры и обеспечивать максимально эффективную мойку и сушку посуды, форматных частей, шлангов и т. д.

Мойка изнутри осуществляется с помощью механизма инъекции - подача моечного раствора под напором через инжектронные сопла - и снаружи - с помощью распылительных коромысел.







Компания «МИЛЛАБ» является официальным дистрибьютором лабораторных моечных машин Eurping на территории Российской Федерации.

Выбирая сотрудничество с нами, Вы выбираете:

- Лучшее в своем классе оборудование по лучшим ценам от официального дистрибьютора.
- Минимальные сроки поставки благодаря складу готовой продукции.
- Оперативное сервисное обслуживание поставленного оборудования благодаря складу запасных частей и расходных материалов.
- Гарантия 1 год.

Наши менеджеры окажут квалифицированную помощь в подборе моечных машин в необходимой Вам комплектации.

Наши сервисные инженеры уполномочены проводить пуско-наладочные работы, гарантийное и сервисное обслуживание оборудования Eurping.

На складе «МИЛЛАБ» поддерживается запас запчастей и расходных материалов для оперативного ремонта.

[www.millab.ru](http://www.millab.ru)

**«МИЛЛАБ»**

127247, Москва,  
Дмитровское ш., д. 100, стр. 2  
Бизнес-центр «Норд Хаус»  
Т: +7 (495) 933-71-47  
[info@millab.ru](mailto:info@millab.ru)

Филиалы:

**«МИЛЛАБ Санкт-Петербург»**

197342, Санкт-Петербург,  
ул. Белоостровская, д 17, к. 2,  
офис 804, Бизнес-центр «АВАНТАЖ»  
Т: +7 (812) 612-99-80  
[spb@millab.ru](mailto:spb@millab.ru)

**«МИЛЛАБ Юг»**

350015, Краснодар,  
ул. Путевая, д. 1, офис. 711  
Т: +7 (861) 201-14-27  
+7 (861) 201-18-27  
[south@millab.ru](mailto:south@millab.ru)

**«МИЛЛАБ Урал»**

620078, Екатеринбург,  
ул. Коминтерна д. 16, офис 413  
Т: +7 (343) 287-29-14  
[ekb@millab.ru](mailto:ekb@millab.ru)

**«МИЛЛАБ Сибирь»**

630090, Новосибирск,  
ул. Инженерная, 4а, оф. 625, 626  
Т: +7 (383) 363-09-00  
[sibir@millab.ru](mailto:sibir@millab.ru)